

### 产品特点

- 具有温度补偿的高线性度
- 传感器无氧依赖性，使用寿命长
- 采用 NDIR 红外吸收检测原理的双通道CO2 传感器
- 双层防水膜设计有效防止凝结水进入，传感元件无毒
- Rs485型产品具有手动地址拨码功能



### 概述

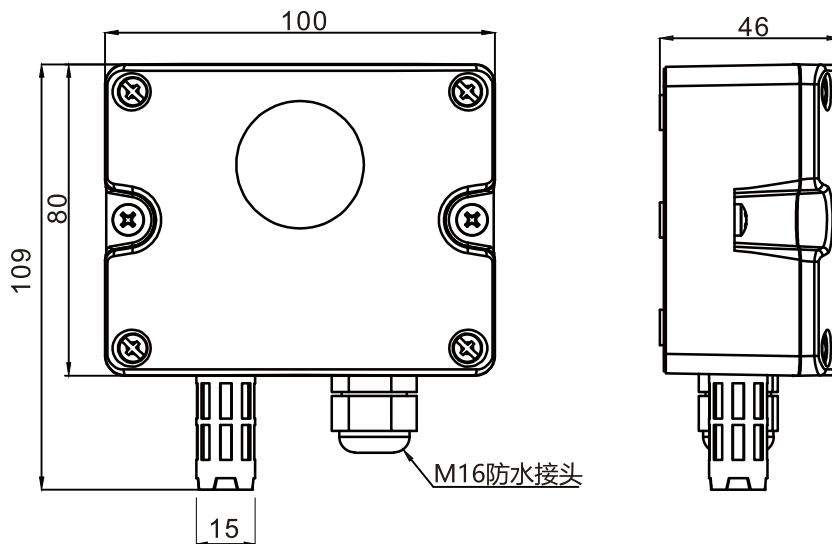
LFG系列CO2传感器是基于不同气体对特定波段的红外光具有不同的吸收能力，通过测量红外光被吸收的程度来测量被测气体的浓度，和电化学传感器相比具有寿命长，稳定性好等特点。适用于室内空气质量检测，空调，空气净化器，蔬菜大棚等场合精度气体测量与控制。

### 技术参数

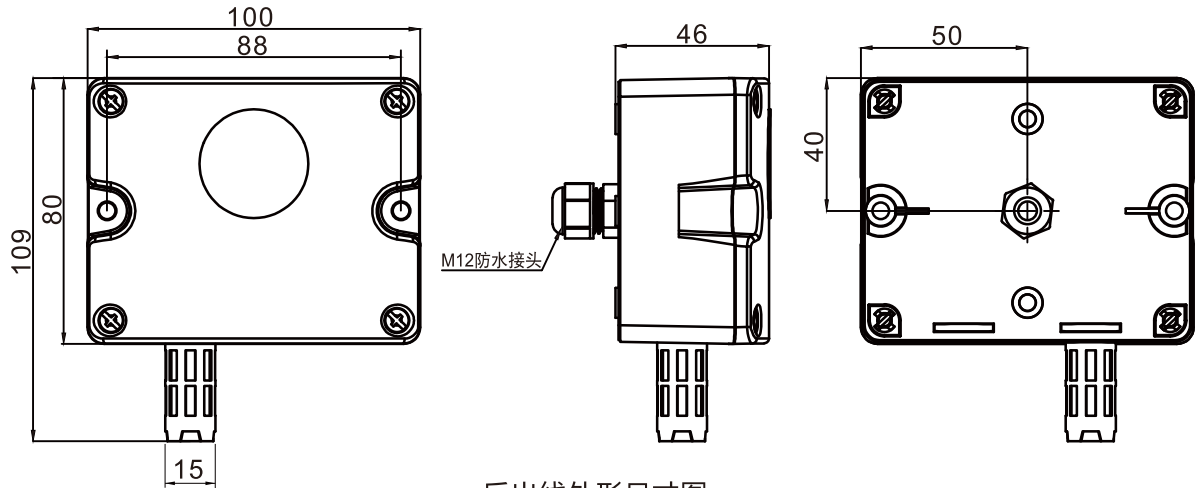
传感器	双通道红外二氧化碳传感器		
传感器寿命	> 5年		
量程	0~2000ppm、0~5000ppm、0~10000ppm		
精度	±(40+3%Fs)ppm @25°C		
预热时间	2min(可用)-10min(最大精度)		
响应时间	T90<120s		
输出信号	4~20mA&0~10V	4~20mA&0~5V	RS485
供电电源	15~36VDC / 24VAC±20%		10~36VDC / 24VAC±20%
工作环境	-10~50°C&0~90%RH(无凝结)		
存储环境	-20~60°C&0~90%RH(无凝结)		
净重	I&V:166.9g RS485:168.7g		
防护等级	IP65		
材质	外壳:PC; 探头保护套:PE		

注意：RS485输出产品使用交流电源时，需使用隔离交流电源！

### 外形尺寸(单位：mm)



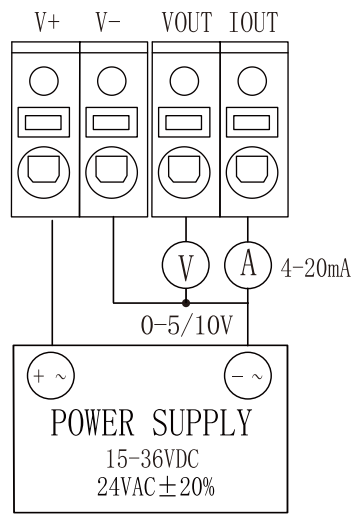
侧出线外形尺寸图



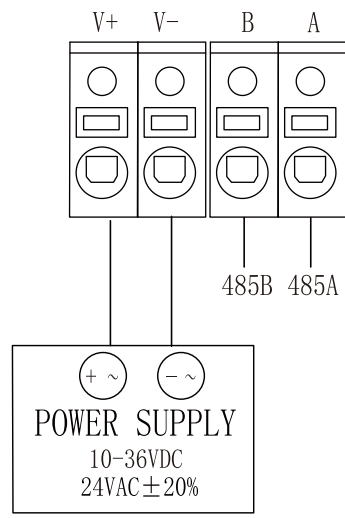
后出线外形尺寸图

### 接线说明

根据选型不同，下图分别为电流和电压输出、RS485输出接线方式：

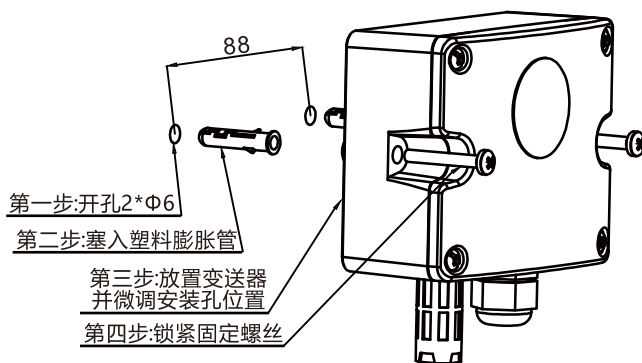


电流&电压型输出

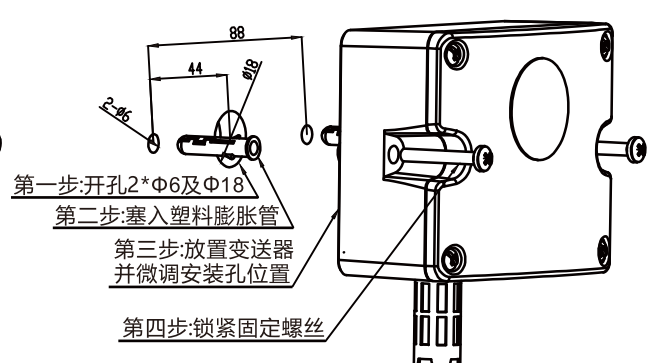


RS485型输出

### 安装方式



侧出线安装图



后出线安装图

选型说明

代号及说明		备注
LFG201	壁挂式二氧化碳变送器	型号
1	2000ppm	量程
2	5000ppm	
3	10000ppm	
IV0	4~20mA&0~5V	输出
IV1	4~20mA&0~10V	
RS	RS-485/Modbus	
A	侧出线	出线方式
B	后出线	
T	端子出线 <sup>①</sup>	出线形式
D	直接出线 <sup>②</sup>	
LFG201 - 2 - IV1 - A - T		选型举例

注:

①端子出线为内部电路板上焊接端子, 不带电线出厂;

②直接出线为内部电路板上焊接电线, 默认60cm出线(可定制其他长度电线)。