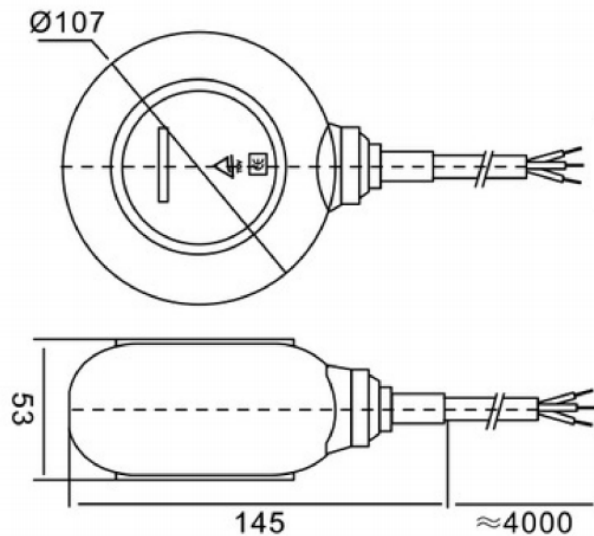


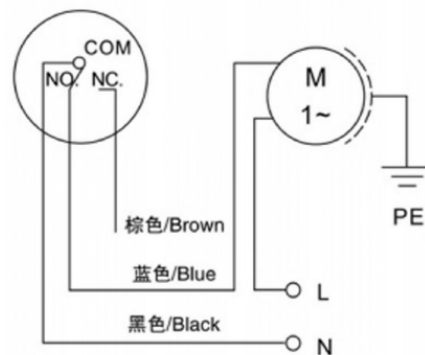
## FSW1

## 浮球开关



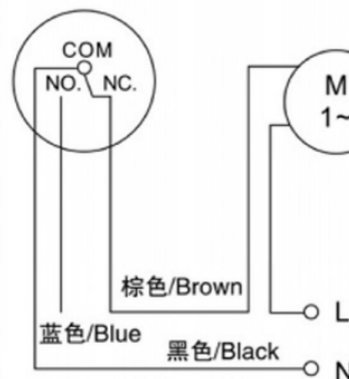
尺寸单位：mm

## 1. 自动补水模式



将控制器的蓝色线与水泵相连，黑色线与零线相连，棕色线不接并绝缘。

## 2. 自动排水模式



将控制器的棕色线与水泵相连，黑色线与零线相连，蓝色线不接并绝缘。

浮球开关是一种能够调节桶、槽或井中液位的开关。可自动调节，易于操作，便于安装，安全可靠，免于维修，无毒环保。对污水有抵抗作用，广泛应用于家庭，厂矿之类的水池，油、酸和碱的池，桶，槽，灌等的容器中。

## 技术参数

产品型号	FSW1
额定电压	AC110/220V
最大电流	AC 16(4)A
频率	50/60Hz
最高使用温度	60°C
保护等级	Ip68