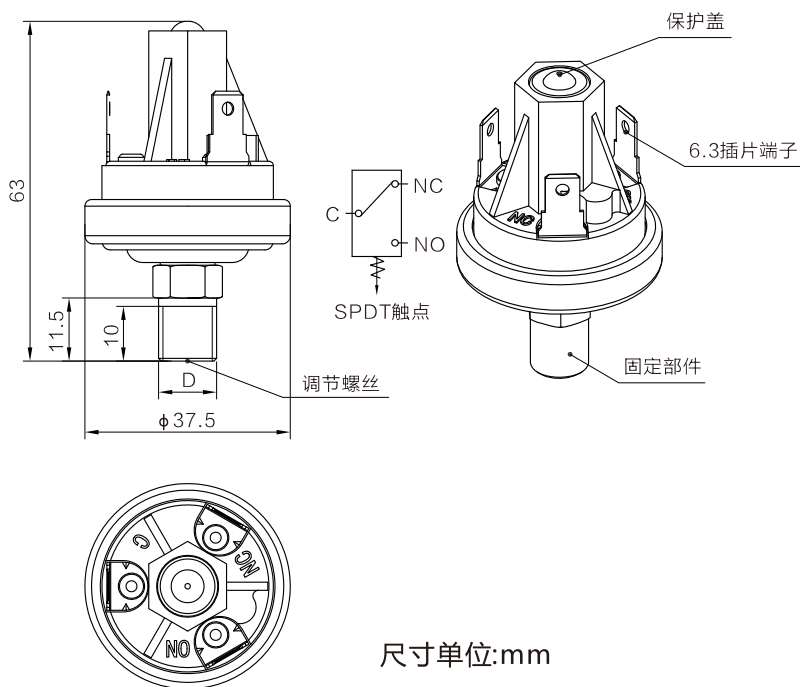


LF20-V

真空压力开关

LEFOO



尺寸单位:mm

LF20-V真空压力开关是以LF20为原型进行设计的，主要用于感应系统的真空压力，广泛用于各种需要真空控制的产品。该压力开关采用氟橡胶作为压力感应的膜片，因此可兼容多种介质。

LF20-V压力开关可根据客户需求提供多种压力接口和接线方式。

LF20-V订货编号

LF20 - V - 4 1 1 1 1 1 -20"Hg
A B C D E F 压力设置: 20"Hg

编码	压力设定范围	电气回路	底座材料	接口(外螺)	接线端子	罩盖
0	/	/	/	/	/	无罩盖
1	1.1-3"Hg(15-41"H2O) ± 0.5"Hg	B 单刀单掷-常闭	C 黄铜	D 1/8NPT	E 1/4直插端子	F 罩盖A
2	4-8"Hg ± 1"Hg	单刀单掷-常开	Q235	1/4NPT	#8-32螺丝	罩盖B
3	9-17"Hg ± 2"Hg	单刀双掷	不锈钢	R1/8	带接线	环氧树脂封装
4	A 18-22"Hg ± 3"Hg	单刀单掷-常开(可调压差)	/	R1/4	/	/
5	/	单刀双掷(可调压差)	/	G1/8	/	/
6	/	/	/	G1/4	/	/
7	/	/	/	其它	/	/

技术参数

型号	LF20-V
介质	空气
压力设定范围	工厂设置从1.1in/Hg至22in/Hg
最大工作压力	真空压力30inHg
破裂压力	150psi
工作温度	-40°C~+120°C
开关形式	直接动作簧片触点
电气参数	0.5A-250VAC 1A-28VDC
电气回路	单刀单掷; 单刀双掷
接线端子	#8-32螺钉或1/4"插片
接口	1/8-27NPT外螺纹, 1/4-27NPT外螺纹, G1/8外螺纹, G1/4外螺纹;可选其它接口形式
材料	触点:镀金、银合金; 底座:黄铜/Q235/不锈钢; 罩盖:EPDM; 膜片:EPDM/氟硅橡胶
可选项	各种接口螺纹;接线型号

单位换算: 1kgf/cm²=14.2psi 1bar=14.5psi