

产品特点

- 符合标准86盒安装方式
- 可选被动温度输出
- CE认证, ROHS
- 外壳设计轻巧美观, 采用LCD背光温度湿度双显示, 方便使用
- 采用进口高精度传感器和主控, 具有良好的长期稳定性和抗干扰能力
- 可选单温度、单湿度输出



概述

LFH20系列温湿度变送器是专为室内温湿度检测而设计的一款变送器, 体积小、安装简单、操作容易。其对雷击浪涌、静电放电、群脉冲, 耐压等有特别设计, 抗干扰能力强。有电流、电压、RS485三种输出模式可选。可广泛应用于机房、楼宇、仓储等需要对温湿度测量的场所。

参数与尺寸

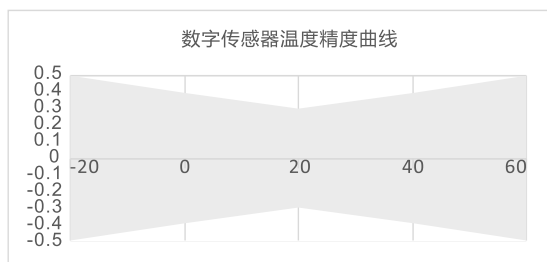
(1) 相对湿度

传感器	数字式
量程	0%~100%RH
输出	RS485/Modbus, 0~10VDC, 4~20mA可选
精度	±3%@ 20°C & 20~80%RH
响应时间	≤10s (20°C, 慢流速空气)

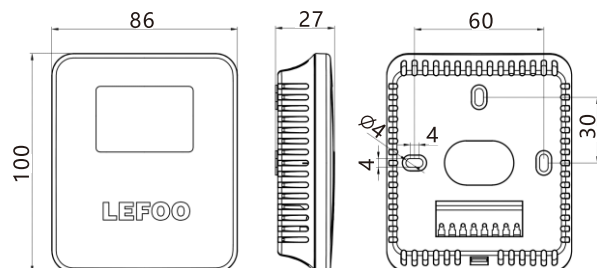
(2) 温度

传感器	数字式或热电阻, 见选型表	
量程	0~50°C, -20~60°C等	
输出	4~20mA, 0~10VDC, RS485/Modbus可选	
热电阻	见选型表和热电阻分度表	
精度	数字式传感器: ±0.3°C@20°C (见温度精度曲线); 热电阻: 典型 ±0.2~0.4°C@25°C, 见选型表	
电源	电压型/485型: 15~35VDC/ 24VAC±20%(交流供电需用隔离电源)	电流型: 19.5~35VDC(RL=500Ω) /9.5~35VDC(RL=0Ω)
输出负载	≤500Ω(电流型), ≥2KΩ(电压型)	
显示	可选LCD显示, 带单位显示和背光 (4~20mA不带背光)	
外壳材料	PC外壳	
工作环境	-20~60°C, 5%-95%RH(非冷凝)	
防护等级	IP30	

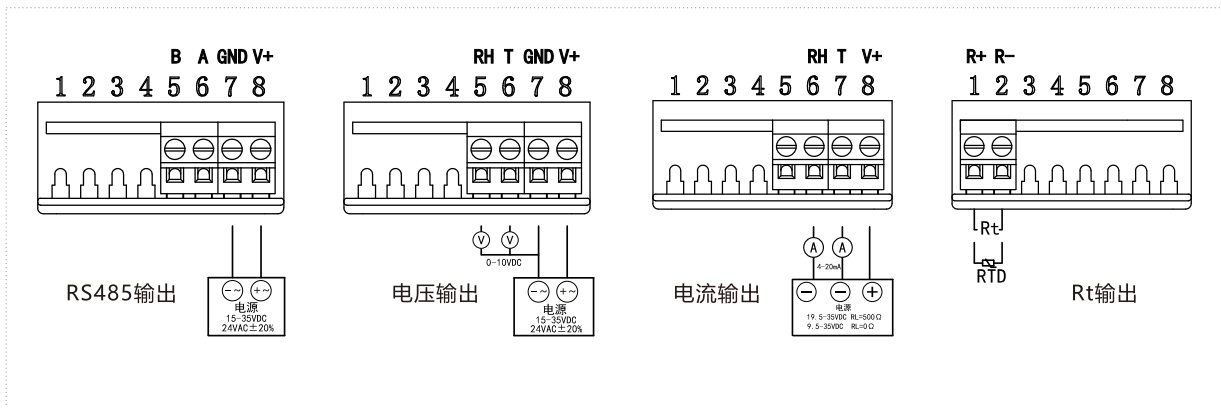
(3) 温度精度曲线



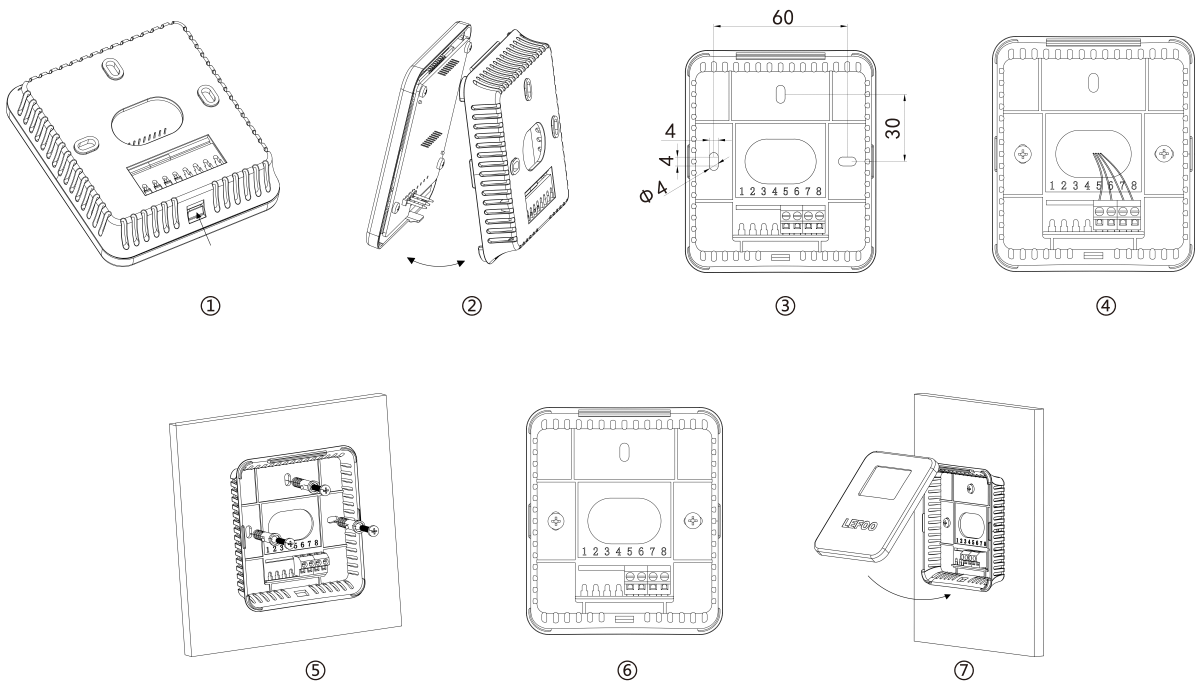
(4) 产品尺寸



接线说明



接线说明



1. 按下变送器后盖下面的开盖键打开变送器(如图1、2);
2. 按照接线图完成电气连接, 并从过线孔引入线缆(如图4);
3. 变送器后盖有三个安装孔, 用膨胀螺钉将其固定于墙面(如图5), 也可以用螺钉固定在墙面预埋的86盒之上(如图6);
4. 将前盖与底壳位置对准并扣紧, 完成安装(如图7)

产品安装

代号及说明		备注				
LFH20	室内型温湿度变送器	型号				
3	±3%RH(±0.3°C)	精度范围				
V10	0~10VDC(三线)	湿度输出				
A4	4~20mA(二线)					
RS	RS485/Modbus					
N	无输出					
V10	0~10VDC(三线)	2	NTC20K, ±0.4°C@25°C	温度输出		
A4	4~20mA(二线)	3	NTC10K, ±0.4°C@25°C			
RS	RS485/Modbus	N	无输出			
0	PT1000, ±0.2°C@0°C					
1	PT100, ±0.2°C@0°C					
0	无	温度量程				
1	0~50°C					
2	-20~60°C					
8	其它(客户指定)					
0	无	显示				
1	LCD 显示					
LFH20	3	A4	A4	1	1	选型举例

- 只有温度输出选项为V10或A4时，需对应选择温度量程1-8；否则，只能选0。
- 示例一：LFH20-3A4A411代表室内型，温湿度精度为±3%RH(±0.3°C)，湿度输出4~20mA，温度输出4~20mA，温度量程0~50°C，带显示。示例二：LFH20-3NRS01代表室内型，温度精度为±0.3°C，无湿度输出，温度输出RS485，温度量程无带显示。示例三：LFH20-3A4N01代表室内型，湿度精度±3%RH，湿度输出4~20mA，温度输出无，温度量程无，带显示。
- 该产品传感器探头长时间暴露在高浓度化学气体中可能会导致传感器的读数偏移

注意事项

- 避免在易于传热且会直接造成与待测区域产生温差的地带安装，否则会造成温湿度测量不准确。
- 安装在环境相对稳定的区域，避免直接光照远离窗口及空调、暖气等设备，避免直对窗口、房门。
- 不宜在油污、有机溶剂及腐蚀性气体的环境中使用。
- 长期不用时请放置在干燥环境中保存。